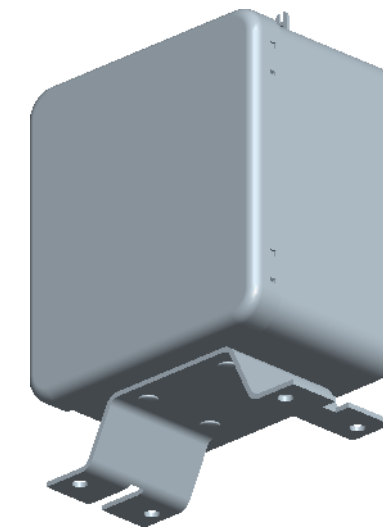
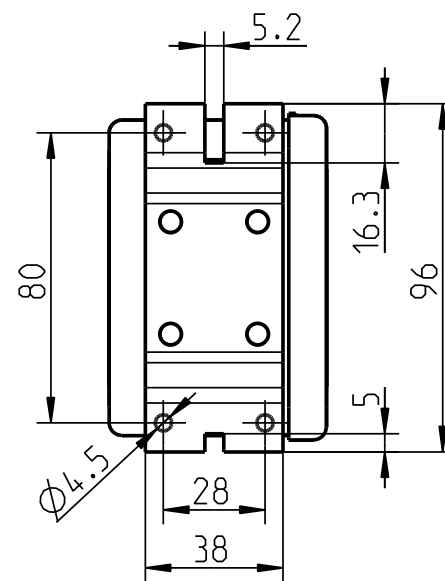
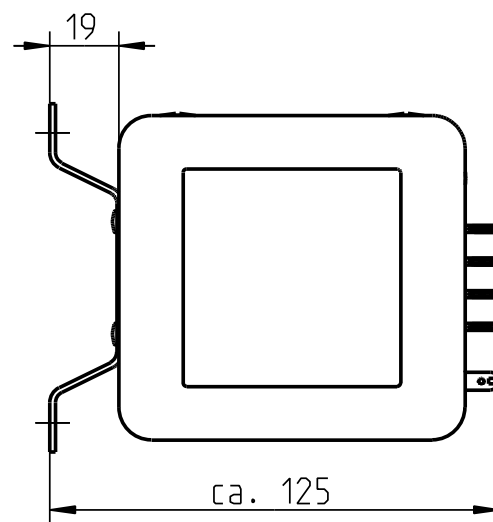
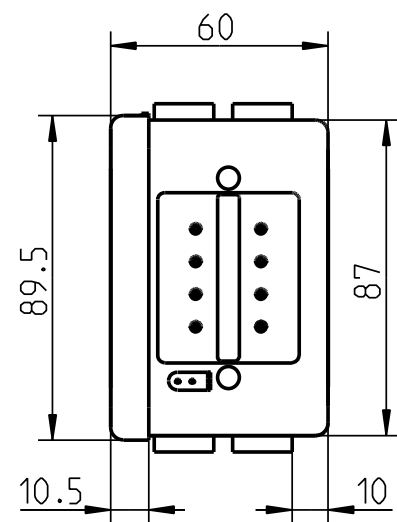


Zeichnung nur ueber CAD aendern!

CAD-Ablage unter: WS40167



Ohne schriftliche Zustimmung der SEDLBAUER AG darf diese technische Unterlage weder vervielfältigt noch Dritten mitgeteilt oder zugänglich gemacht oder in sonstiger Weise mißbräuchlich verwendet werden. Zuwiderhandlungen werden urheberrechtlich verfolgt.

zulaessige Abweichung ± in mm nach ISO 2768							Freimass- toleranz	Oberflaeche	Masstab 1:2	Original Format: A3	
	0.5-3	>3-6	>6-30	>30-120	>120-400	>400-1000					
X	m	0,1	0,1	0,2	0,3	0,5	0,8			Werkstoff	
	c	0,2	0,3	0,5	0,8	1,2	2			Benennung	
								Datum	Name	Übertrager Bauform 01	
								Bearb.	07.07.11		Putz
								Gepr.			
								Norm			
										Zeichngs. Nr.	
										Teile Nr.	
										Ersatz fuer	
Zust.	Aenderung/Aend. Nr.	Datum	Name	Urspr.							

**SEDLBAUER AG**